



EG 101

tavoli autoptici

autopsy tables

EG 101: elevabile e girevole
EG 102: elevabile
EG 103: fisso
EG 104: semplice

EG 101: lifting and rotating
EG 102: lifting
EG 103: fixed
EG 104: basic

caratteristiche tecniche

technical features

I tavoli autoptici sono realizzati totalmente in acciaio inossidabile 18/10, con saldature a filo continuo senza porosità. Piano di lavoro inclinato verso lo scarico. Scarico a griglia Ø 60 mm. Bordo perimetrale antibordante. Angoli arrotondati per facilitare la pulizia e la disinfezione per la sicurezza del Settore. Vasca di testata da mm. 500x400x220 h. circa, completa di scarico e troppo pieno.

Basamento a colonna ø 660 mm. fissabile a pavimento con quattro perni automatici. Servizi in dotazione per ogni tavolo:

- * griglia di appoggio forata per il piano (quattro pezzi),
- * acqua calda e fredda con erogatore a doccia mobile per il piano di lavoro, fissato sulla colonna centrale,
- * doccia mobile fissata in prossimità della vasca di testata,
- * sistema di lavaggio del piano con ugelli posti su tutto il perimetro del tavolo con comando del sistema manuale,
- * sistema di aspirazione liquidi, posto in prossimità della vasca con comando del sistema di tipo manuale,
- * sistema di aspirazione fumi e ricambio aria del tavolo realizzato con motore centrifugo avente una portata di aria pari a 2000 mc/h a bocca libera. L'interruttore di comando del sistema è posto sul pannello comandi del tavolo.
- * presa elettrica monofase + terra, da 10 A.

EG 101 ELEVABILE E GIREVOLE

Piano ad altezza variabile con una corsa massima di mm. 200. Inoltre il tavolo può ruotare di 90° a destra e di 90° a sinistra, dalla posizione centrale, per un totale di 180°. L'elevazione e la rotazione del piano sono regolate da una centralina oleodinamica, incorporata nella colonna centrale, con caratteristiche di bassa rumorosità e motore elettrico in corrente continua con alimentazione a 24 V. Il comando elettrico della movimentazione

(sempre a 24 V per la sicurezza dell'operatore) è previsto tramite manipolatore a quattro direzioni (alto-basso-sinistra-destra) ed è posto sul fronte in posizione di facile manovra.

EG 102 ELEVABILE

Piano ad altezza variabile con una corsa massima di mm. 200. La movimentazione del piano, solo in elevazione o discesa, è regolata da una centralina oleodinamica con le stesse caratteristiche del modello precedente. Il manipolatore è dotato di due direzioni (alto-baso).

EG 103 FISSO

Piano ad altezza fisso a mm. 850.

EG 103 SEMPLICE

Piano da mm. 750x2600x850 H. completo di vasca da mm. 500x350x200 di profondità; scarichi vasca e piano raccordati ad unico collettore centrale; basamento composto da robusto telaio in acciaio inox di sostegno e quattro piedini di appoggio.

The autopsy tables are entirely 18/10 stainless steel, with porosity free weld seals. The working surface leaning towards the exhauster Ø 60 mm discharge grid. Raised edges to avoid overflow. Rounded corners for easy cleaning, disinfection and safety. Head tank of about mm. 500x400x220 h, complete with discharge and over-level. The ø 660 mm. column basement is secured to the floor by means of automatic pins. Each table includes:

- * support perforated grid for table top (four items),
- * movable shower fixed to the central basement to supply warm and cold water to the working surface,
- * movable mixer shower mounted on the table top near the tank,
- * table washing system by means of nozzles mounted on the circumference of the table top, manually controlled,
- * suction system for liquids placed near the tank with manual command,
- * suction system for fumes and table air recycling with centrifugal max 2000 mc/h capacity motor. Functioning switch located on the control panel.
- * electric plug single-phase 10 A + ground.

EG 101 RAISABLE AND ROTATING

Adjustable height table with 200 mm maximum variation. Rotating table top with 90° right and 90° left rotations from the central position, for a total of 180°. The table top elevation and rotation are controlled by an oildynamic gear incorporated into the central basement, low noise and operated by a 24Vdc motor. The electrical movement command (always 24 V for the operator's safety) is by means of a four-directions manipulator

(up - down - left - right) placed on the front side for easy handling.

EG 102 RAISABLE

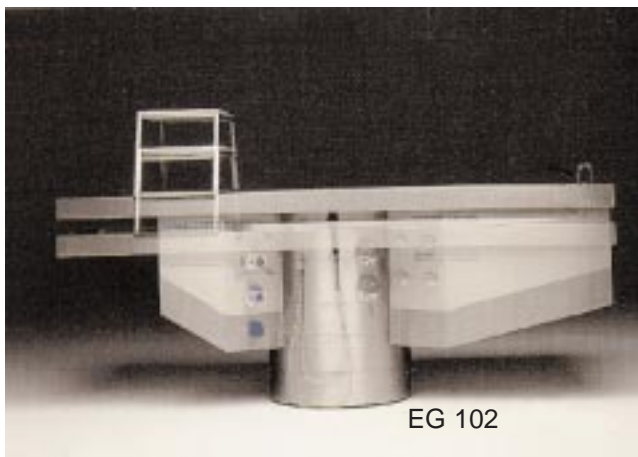
Adjustable table height with 200 mm max. variation. Table raising up and down only by an oildynamic gear having the same technical features of the previous model. Two directions manipulator (up and down).

EG 103 FIXED

850 mm. fixed height table top.

EG 104 BASIC

Table top dimensions: mm 750x2600x850 H. It is complete with tank having dimensions 500x350x200 D. Tank and table top drains are connected to a single main manifold. The basement has a stainless steel frame and four support feet.



EG 102

accessori extra

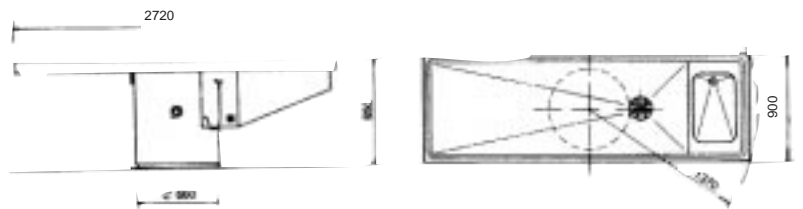
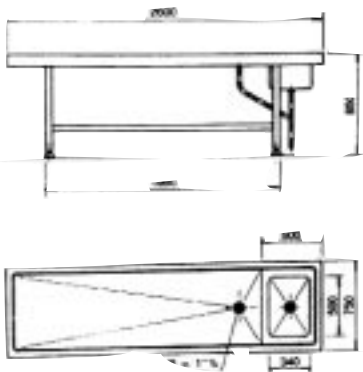
optional

tavolino porta organi, in acciaio inossidabile, scorrevole sul piano per tutta *
la sua lunghezza tramite quattro piedini sagomati in teflon. Piano di taglio
in teflon. Mensola portastrumenti, in acciaio inossidabile,
grigliata, applicata sotto al piano in teflon,
tritarifiuti da installare sotto lo scarico centrale, *
strumentario chirurgico per autopsie *

TUTTI I TAVOLI AUTOPTICI SONO REALIZZATI PER RISPONDERE ALLE
NUOVE NORMATIVE DEL REGOLAMENTO DI POLIZIA
MORTUARIA. DECRETO DEL PRESIDENTE DELLA REPUBBLICA
10 SETTEMBRE 1990 - N. 285 - ART. 66 -

* stainless steel organs table with four shaped teflon feet,
sliding all top border long. Teflon cutting table top.
Stainless steel instruments halder grid shelf located under
the teflon table top.
* garbage to be mounted under the central discharge grid
* surgical instrument set for autopsy

ALL AUTOPTIC TABLES ARE IN CONFORMITY WITH THE NEW
MORTUARY POLICE REGULATION.
DECREE OF THE PRESIDENT OF THE REPUBLIC
10th SEPTEMBER 1990 - No. 285 - ART. 66 -



Gli stabilimenti **Angelantoni Industrie S.p.A.** di Massa Martana (Perugia) sorgono su un'area di 80.000 m² di cui oltre 15.000 coperti. Massa Martana è localizzata in Umbria, una regione ricca di monumenti storici e cultura che ben si sposano con la tecnologia **AS**. Cerchiamo continuamente di esaminare ciò che è antico per scoprire ciò che è nuovo, per comprendere ed anticipare il futuro.

Per questo **Angelantoni Industrie S.p.A.** è arrivata ad essere il più completo e diversificato gruppo europeo nel settore del freddo applicato all'industria e alla ricerca.

Angelantoni Industrie S.p.A. in Massa Martana (Perugia, Italy) extend over an area of 80,000 square meters (more than 15,000 square meters are covered by factories and offices). Massa Martana is situated in Umbria, a region rich in art, history and traditions. No location could be more appropriate, **Angelantoni** look back to the past to better understand and anticipate the future.

That is why **Angelantoni** are the most complete and diversified European group for advanced cold technology in the research.



AS divisione biomedicale produce inoltre:

- armadi frigoriferi a +4°C e -20°C
- frigoemoteche
- H E M SAFE** frigoemoteca a gestione via PC
- Polar congelatori -40°C e -85°C
- camere mortuarie
- camere per prove di stabilità farmaceutica e crescita piante (con luce solare)
- congelatori a -152°C (con compressori) e a -180°C (con LN₂)
- plasma shock freezers
- camere fredde e camere calde prefabbricate
- produttori automatici di ghiaccio in scaglie e a cubetti

AS biomedical division also produces:

- reach-in refrigerators (+4°C and -20°C)
- blood bank refrigerators
- H E M SAFE** PC-controlled blood bank refrigerator
- 40°C and -85°C Polar freezers
- mortuary refrigerators
- chambers for pharmaceutical stability tests and plant growth chambers (sun light)
- 152°C freezers (with compressors) and -180°C freezers (with LN₂ system)
- plasma shock freezers
- prefabricated cold and hot chambers
- automatic ice flakers and ice cube makers



Angelantoni
Industrie spa

AS biomedical division

464, loc. cimacolle - 06056 massa martana (pg) - italy
tel. (075) 8955.1 (r.a.) - fax (075) 8955312

e-mail: biomedical@angelantoni.it
http://www.angelantoni.it

SINCERT

UNI EN ISO 9001 (ISO 9001)

